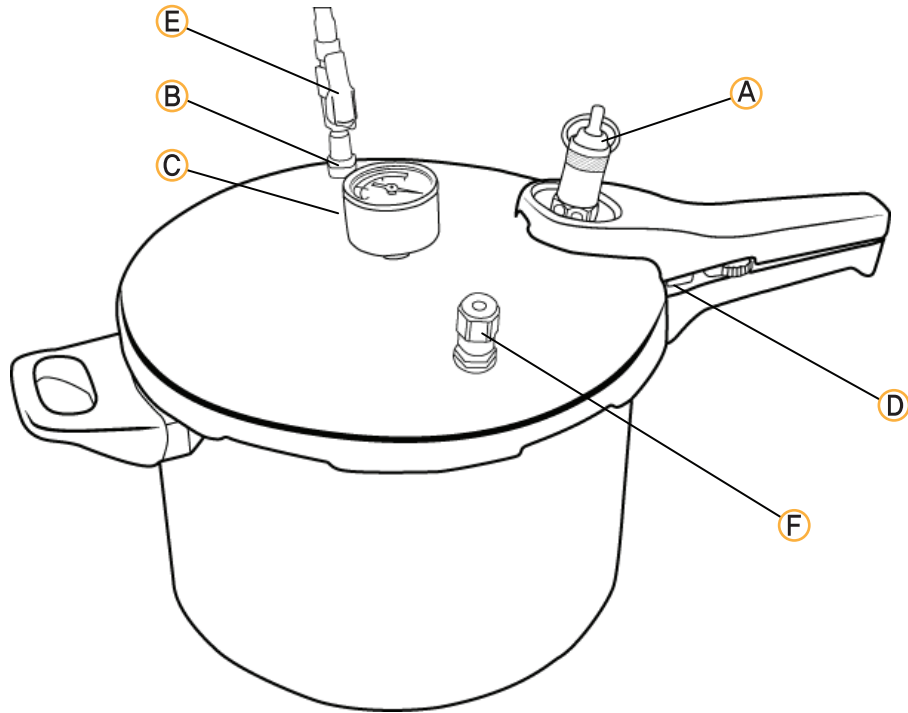




POLIMERIZING POT

MANUAL





R-030420

기계 명칭:

- | | | | |
|---------|----------|----------|-----------|
| Ⓐ 안전 밸브 | Ⓑ 에어 흡입구 | Ⓒ 압력 게이지 | Ⓓ 슬라이딩 볼트 |
| Ⓔ 컨넥터 | Ⓕ 안전 밸브2 | | |

R-030420은 실용적인 스테인리스 스틸 재질의 공압 중합솥으로 덴처와 같은 치과용 제작을 위해 주로 사용된다. 장비의 최고 성능을 얻기 위해서 다음과 같이 장비를 사용한다.

1. 사용 방법

1. 3 ~ 4 리터의 뜨거운 물 (50 ~ 60 °C)을 솔에 붓는다.
2. 중합할 덴처를 넣고 뚜껑에 본체 상부 스퀘드를 맞추면서 뚜껑을 닫는다.
그리고 핸들이 만날 때 까지 시계 방향으로 돌린다. 딸각 소리가 나면 솔이 밀폐되었음을 의미한다.
3. 안전 밸브 (A) 끝에 있는 링을 당긴다. 피스톤이 슬라이브 안쪽으로 쉽게 미끄러지는지 확인한다.
달라붙거나 잘 움직이지 않으면 솔을 사용하지 않고 판매처에 연락한다.
4. 커넥터 (E)를 컴프레서 배출구에 연결한다.
5. 커넥터 (E)의 블로어 노즐을 공기 흡입구 밸브 (B)에 맞춘다. 이 작업 중에 압력계 (C)바늘을 확인한다. 중합 최적 압력은 1.5 ~ 2 로 중합 게이지 눈금의 녹색 스트립이 이 영역을 표시한다. 2바 이상의 압력은 빨간색으로 표시된다. 2바 이상에서 안전 밸브가 에어를 잃기 시작하고 2.3 ~ 2.6 사이에서 완전히 열린다.
6. 중합은 사용한 레진 종류에 따라 5 ~ 20분 걸린다. 이 시간이 지나면 에어를 빼기 위해 링을 안전 밸브 (A) 끝에서 당긴다.
7. 모든 에어가 빠지면 솔 중심으로 핸들의 빨간 볼트 (D)를 밀어서 뚜껑을 연다. 그리고 뚜껑을 시계 반대 방향으로 돌린다.
8. 솔에서 작업물을 뺀다.

2. 유지 보수

- 사용 후 매번 일반적인 식기 세제로 솔 내부의 레진이나 왁스 잔여물을 청소한다.
- 정기적으로 뚜껑의 러버 실링을 정품으로 교체한다.
- 뚜껑을 청소하는 동안 치지 않게 한다. 특히 압력 게이지나 안전 밸브 주위를 주의한다.
- 뚜껑이 회전이 잘 안되거나 안 닫히는 경우 활석 가루로 윤활 처리한다.

3. 사용 시 주의 사항

- 사용설명서를 끝까지 읽는다
- 2.5 바 이상을 넘지 않는다.
- 에어 배출구가 배출 밸브에 잘 보호되고 있는지 확인한다. 설치자와 상의한다.
- 중합 이외의 용도로 사용하지 않는다. (예: 취사용)
- 장비를 청소할 때 뚜껑을 용액에 담그지 않는다.
- 장비를 사용할 때마다 링을 부드럽게 당겨서 안전 밸브 피스톤이 쉽게 미끄러지는지 먼저 확인한다.
- 솔에서 중합 물을 가열하지 않는다. 특히 압력 에어로 가열하지 않는다.
- 압력 게이지나 다른 부품에 손상이 올 수 있으니 90 °C 이상에서 물을 붓지 않는다.
- 내부에 압력이 있는 한 장비 뚜껑을 열려고 하지 않는다. 안전 밸브링을 당겨서 압력 에어를 배출한다.
- 뚜껑 사이로 에어가 누출되는 경우 가능한한 빨리 러버 실링을 교체한다.
- 안전 지침 사항을 소홀히 하지 않도록 한다.
- 사용 중에 압력 상태에서 어린이들이 오지 않게 한다.
- 가압 중에 장비를 이동시킬 때는 매우 주의해야 하고 핸들이나 그림을 사용해야 한다. 필요한 경우 스스로를 보호해야 한다.
- 가압 상태에서 강제로 열지 않는다. 완전히 압력이 빠진 경우에만 연다.

- 물이 없이 장비를 사용하지 않는다.
- 사용설명서를 항상 비치하고 유지한다.

4. 기술 사양

높 이	235 mm
폭	420 mm
직 경	245 mm
재 질	스테인레스 스틸

(주)하이덴탈코리아

주소 : 서울시 영등포구 경인로 775, 에이스하이테크시티 2-207

Tel : 02-779-8597 Fax : 02-778-7459