



GORBEA

MANUAL



큰 장비와 경쟁하려면 실 틈 없이 뛰어야 한다. Gorbea 폴리서는 직류 고출력 모터가 장착되어 있어 일상의 기공 작업 시에도 멈추지 않는다. 작업 중의 토크와 안정성이 우수하다. 실용적인 스피드 컨트롤이 2,500 ~ 7,000 rpm에서 가능하다.

다양한 재료를 폴리싱 할 수 있다. : 아크릴, 콤포지트, 경도가 다른 메탈 등

사용 전 주의사항

- 본 설명서는 나중에 참고할 수 있도록 알맞은 곳에 보관한다.
- 포장을 풀고 바로 장비의 전반적인 상태를 확인한다.
- 명시된 이외의 방법으로 장비를 잘못 사용한 경우 제품의 하자에 대한 보증을 받을 수 없다.
- 감전의 위험을 피하기 위해, 접지가 잘되어 있는 전원에 연결한다.
- 전선 연결부에 먼지나 물기가 남아 있으면 제거한다.
- 전기 연결선을 과도하게 끌어당기고 비틀지 않는다.
- 젖거나 축축한 손으로 장치나 전선을 만지지 않는다.
- 열, 먼지, 습기가 많고, 물/가연성 물질(알코올, 솔벤트 등)이 튀는 곳을 피해 제품을 설치한다.
- 소음, 냄새나 연기가 나면 즉시 전원선을 뽑는다.
- 어린이와 교육받지 않은 직원이 장비를 다루지 않도록 한다.
- 위 사항에 대해 확실하지 않으면 장치를 작동시키지 않는다.
- 장치를 분해하거나, 수리하거나 개조하지 않는다.
- 장시간 사용하지 않을 경우에는 전원선을 뽑아 놓는다.
- 장치를 청소하기 전 전원을 끄고 직접적으로 물이나 화학제를 사용하여 청소하지 않는다.
- 문제 해결에 대해 자세한 정보가 필요하거나 질문이 있다면 판매업체에 문의한다.
- 장치를 사용하기 전 장치가 단단하고 견고한 바닥에 있는지 확인한다.
- 케이블은 제조업체가 제공한 것과 동일한 특성을 가진 케이블로만 교체할 수 있다.
- 장갑이나 안전 고글을 착용한다.
- 지정된 사람 이외에 안전 시스템을 연결하지 않는다.
- 본래의 용도 이외의 용도로 장비를 사용하지 않는다.

사용 시 주의 사항

대형 장비와 동일한 작업을 하기 위한 장비가 아니기 때문에 항상 안전에 주의한다.

수동적 안전 주의사항 : 포지션, 조명, 컨트롤과의 거리, 작업 면적이 최적화 되어 있어야 한다.

불안정한 작업 포지션은 위험하다.

능동적 안전 주의사항 : 보호, 스트린, 예기치 않은 시작 주의, 전기 주의, 습도 주의, 높은 위치에 설치 금지, 고무 미끄럼 방지턱 설치



1. 설치

1. 장치의 포장을 조심스럽게 풀고 운송 도중 손상을 입은 것이 없는지 확인한다.
2. 장비를 열이나 진동이 없는 단단하고 평평한 표면에 놓는다.

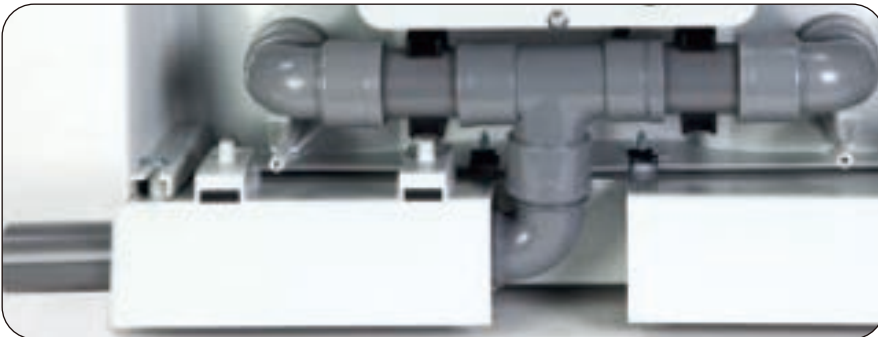
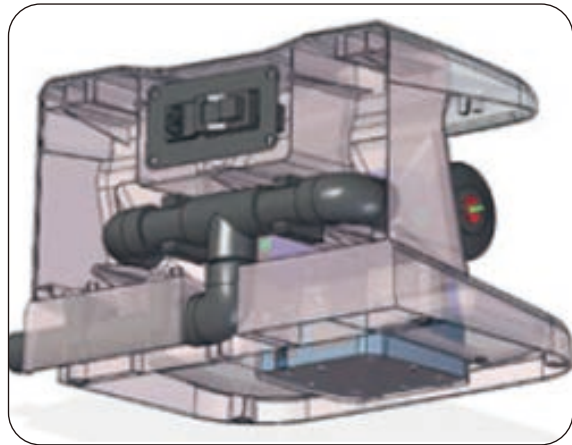
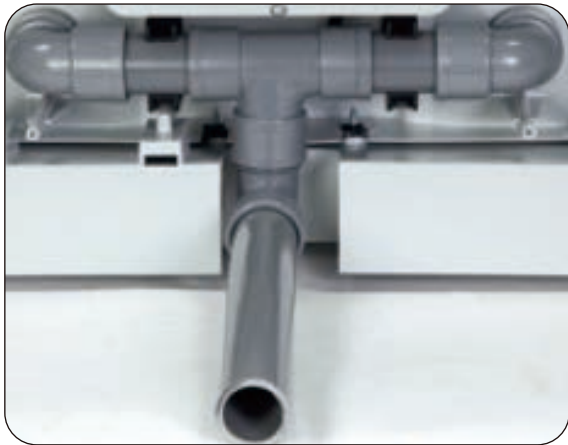
2. 집진 시스템

연마는 항상 먼지나 흙과 연관이 있기 때문에 효율적인 집진 시스템을 갖추는 것이 필수적이다.

이 폴리셔의 집진 호스는 더 큰 장비에서 볼 수 있는 것과 유사하다. 작업하려는 목적에 맞추어 파워풀한 집진기를 연결한다. 편안하고 효율적인 청소를 위해서 집진기의 호스를 장치에서 분리할 수 있다.

모든 회로는 진동이나 소음을 방지하도록 설계되었다.

집진 시스템은 두가지 방법으로 구성할 수 있다. : 출구 호스를 옆쪽에 위치하거나 중앙에 위치시키는 방법



소형 장비이기 때문에 안정적인 포지션으로 작업하는 것이 중요하다.

브러쉬 홀더와 폴리셔 측면의 거리는 기존의 장비 거리와 동일하게 계산하여 설계되었다.

폴리싱 할 대상을 보는 투영 사이 거리도 동일하다.

기존 폴리셔보다 조명이 효율적이어서 사용자가 쉽게 브러쉬와의 작업 각도를 찾을 수 있다.

3. 기술 사양

높 이	250 mm
폭	400 mm
깊 이	280 mm
무 게	4.6 kg
전 압	230 V, 50/60 Hz
전 력	200 W
회전 수	2,000 ~ 7,000 rpm
샤프트 중심의 높이	140 mm

(주)하이덴탈코리아

주소 : 서울시 영등포구 경인로 775, 에이스하이테크시티 2-207

Tel : 02-779-8597 Fax : 02-778-7459